



P.I.T.[®]

Progressive Innovational Technology

EN

USER'S MANUAL

RU

ИНСТРУКЦИЯ ПОЛЬЗОВАТЕЛЯ

STAND FOR ANGLE GRINDER **СТОЙКА ДЛЯ УГЛОШЛИФОВАЛЬНОЙ** **МАШИНЫ**



EAC

P0010003

PROGRESSIVE INNOVATIONAL TECHNOLOGY

ПРОГРЕССИВНЫЕ ИННОВАЦИОННЫЕ ТЕХНОЛОГИИ



РАСШИФРОВКА ДАТЫ ИЗГОТОВЛЕНИЯ ИЗДЕЛИЯ

Дата изготовления изделия зашифрована в серийном номере, напечатанном на корпусе инструмента. Первые 2 цифры обозначают год выпуска, следующие 2 цифры – месяц и следующие 2 цифры – день

№.

1	7	0	7	3	0	0	3	9	5
---	---	---	---	---	---	---	---	---	---

 | | | |
 год месяц день

НАЗНАЧЕНИЕ

Стойка для углошлифовальных машин (УШМ) – стационарное приспособление для крепления УШМ с диаметром шлифовального/отрезного круга от 115 мм до 125 мм включительно. Использование стойки позволяет быстро и точно разрезать под прямым углом и с наклоном до 45° труб, профилей, полос из металла и других материалов.

ТЕХНИЧЕСКИЕ ХАРАКТЕРИСТИКИ

Подходящий диаметр отрезного круга

115 - 125 мм

Примечание:

Так как изделия постоянно совершенствуются, P.I.T. оставляет за собой право на внесение изменений в указанные здесь технические характеристики и комплектацию изделия без предварительного уведомления.

КОМПЛЕКТ ПОСТАВКИ

–Руководство по эксплуатации

ВНИМАНИЕ!

Надевайте защитные очки, наушники и перчатки перед использованием углошлифовальной машины.

УСТРОЙСТВО СТОЙКИ

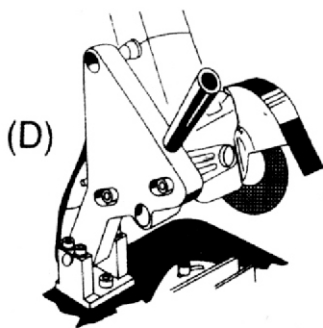
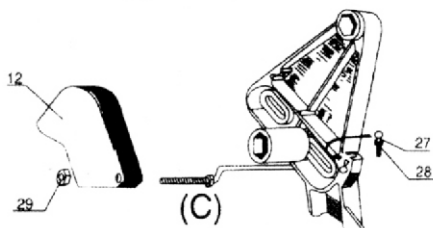
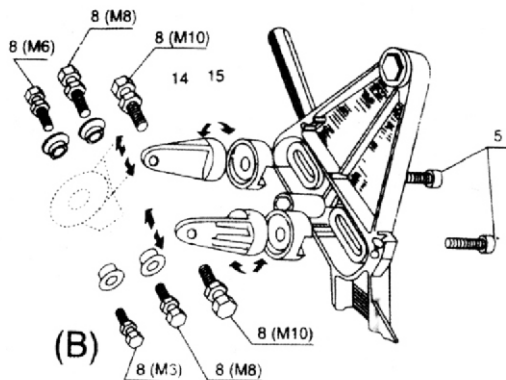


Рис. 1

1. Станина
2. Кронштейн основания
3. Шайба
4. Болт M6
5. Болт M8
6. Кронштейн крепления УШМ
7. Верхний регулировочный болт
8. Болт
9. Гайка
10. Рукоятка
11. Крепление защитного кожуха
12. Защитный кожух
13. Нижний регулировочный болт
14. Крепление УШМ
15. Пластиковая шайба крепления
16. Болт M6
17. Крепление болта
18. Рукоятка регулировки
19. Болт M8
20. Эксцентрик
21. Шайба
22. Квадратная гайка
23. Тиски
24. Угловые тиски
25. Болт M8
26. Шайба
27. Болт M5
28. Гайка
29. Гайка

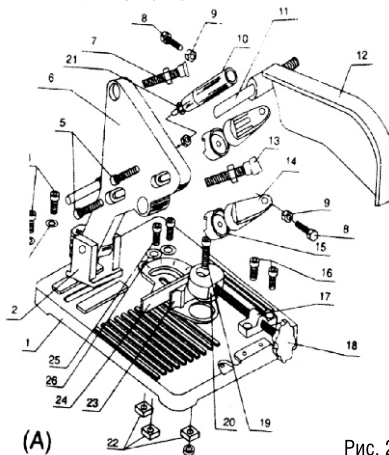


Рис. 2

ВНИМАНИЕ

Перед использованием стойки внимательно прочитайте эту инструкцию. Сохраните инструкции для использования впоследствии.

Держите стойку в недоступном для детей месте. Это не игрушка.

При передаче стойки другому лицу обязательно передайте ему данную инструкцию.

ЭКСПЛУАТАЦИЯ

- Для вашей безопасности прочитайте и следуйте всем инструкциям для стойки и УШМ.
- Стойка должна быть закреплена на безопасной ровной поверхности.
- Убедитесь в отсутствии мусора и препятствий в рабочей зоне, а также в хорошем освещении.
- Перед началом резки убедитесь, что вы стоите в удобном, сбалансированном положении на устойчивой поверхности
- При резке образуются искры. Перед началом работ убедитесь, что все легковоспламеняющиеся материалы находятся далеко от рабочей зоны.
- Искры от УШМ могут повредить краску, стекло и другие поверхности.
- Не надевайте одежду из нейлона или полиэстера. Используйте прочную одежду маловосприимчивую к искрам.
- Не носите свободную одежду, ювелирные изделия и др. при использовании УШМ.
- Держите посторонних и детей на безопасном расстоянии при использовании этого инструмента.
- НИКОГДА не используйте УШМ без защитного кожуха.
- Пластиковый кожух, прикрепленный к стойке, предназначен только для гашения искр и не предназначен для предотвращения травмирования частями режущего диска, которые могут отлететь. Используйте стойку только с УШМ, оснащенной оригинальным металлическим кожухом.
- При сборке подставки следите за тем, чтобы металлический кожух на УШМ и пластиковый кожух на подставке были расположены между пользователем и режущим диском, чтобы в случае разрушения режущего диска куски не отлетели в пользователя.
- Перед первым включением УШМ опустите ее до конца и убедитесь, что металлический кожух УШМ обеспечивает надлежащую защиту от искр и летящих обломков и не загрязняет станину и заготовку.
- Тщательно осмотрите режущий диск на наличие повреждений, включая сколы, трещины и неровности. НИКОГДА не используйте поврежденный диск, он может разлететься.
- Перед началом работ убедитесь, что все гайки, болты и винты на опоре надежно затянуты. Регулярно проверяйте затяжку винтов. Вибрация от УШМ может привести к ослаблению винтов во время использования.
- Следите за тем, чтобы шнур питания для УШМ находился вдали от режущего диска и искр.
- Используйте стойку только с УШМ с диаметром диска 115 мм или 125 мм.
- Разрешено использовать только отрезные круги. Не используйте на стойке шлифовальные круги.
- Позаботьтесь о том, чтобы диск находился перпендикулярно станине.
- Убедитесь, что заготовка надежно закреплена в тисках.
- Не пытайтесь резать заготовки, которые нельзя надежно закрепить тисками.
- Дождитесь остановки диска, прежде чем пытаться достать заготовку из тисков.
- Всегда отключайте УШМ перед установкой на стойку, во время технического обслуживания УШМ (например, замены режущего диска), когда стойка не используется и перед демонтажем стойки.

СБОРКА

1. Закрепите кронштейн (2) на станине (1) с помощью шайб (3) и затяните болтами (4).
2. Закрепите верхние / нижние регулировочные винты (7) и (13) в верхних / нижних отверстиях стойки.
3. Закрепите два держателя УШМ (14) и пластиковые шайбы (15) на стойке, затянув болты (5).
4. Закрепите рукоятку (10) на стойке с помощью шайбы (21) и прилагаемой гайки.
5. Закрепите УШМ на стойке винтами (8) и гайками (9).

* В комплекте 3 различных диаметра винтов (8) и гаек (9) (M6, M8 M10). Выберите подходящие винты, которые соответствуют фиксирующей гайке угловой шлифовальной машины. Для использования винтов M6,

- M8 дополнительно закрепите прилагаемое пластиковое кольцо на держателе. (см. рис. 1).
6. Отрегулируйте регулировочные винты (7) и (13), чтобы режущий диск был вертикально относительно станины, а угловая шлифовальная машина надежно закреплена.
 7. Нажмите на рукоятку и проверьте, чтобы режущий диск попадал в отверстие для резки на станине. Если не попадает, то ослабьте винты (4) и отрегулируйте положение кронштейна основания.
 8. Закрепите защитный кожух согласно рисунку 1 (части C и D).
 9. Запустите УШМ на несколько секунд. Выключите и убедитесь, что все винты, гайки и болты надежно затянуты.

РАБОТА

Установка заготовки.

Поверните рукоятку регулировки (18) и ослабьте тиски (23). Вставьте заготовку и затяните тиски для надежной фиксации заготовки:

Регулировка положения и угла установки заготовки.

Ослабьте винты (25), чтобы отрегулировать положение и угол угловых тисков (24). Затяните винты после установки необходимого угла. Убедитесь, что обрабатываемая деталь находится в центре режущего диска.

Резка.

Включите угловую шлифовальную машину и нажмите на рукоятку (10), чтобы разрезать заготовку.

ВНИМАНИЕ

Начинайте резку с небольшого усилия, постепенно увеличивая его во время резки.

Гарантия на данный аксессуар производителем не предоставляется.



Поставщик: Китай Xinjiang Longbo Industrial Co., Ltd.
Адрес производства: Rm. 602, 6th Floor, No. 531, Weixing Road, Economic And Technological Development Zone, Urumqi, Xinjiang, China
Уполномоченный представитель: ООО "Турбо-Тулс"
Юридический адрес: 614012, Пермский КРАЙ, г. Пермь, ул. Норильская, д. 8

Сделано в КНР/Made in China

